

UT-5204 规格书

(物料名称: RS-232 / 485 转 4 口 RS-485 隔离集线器)

1. 品牌与制造商信息

- 品牌: 宇泰科技 (UTEK)
- 制造商:
- Logo: 

2. 物料型号及版本

- 型号: UT-5204
- 版本: VER:01

3. 主要功能、特性

- 支持 RS-232/485 转 4 口 RS-485 隔离集线器

4. 技术参数

- 1、接口特性: 接口兼容 EIA/TIA 的 RS-232C、RS-485 标准
- 2、电气接口: RS-232C 接口为 十位接线端子
RS-485 接口为 十位接线端子
- 3、传输介质: 双绞线或屏蔽线
- 4、工作方式: 异步半双工
- 5、工作电源: 9-30VDC/350mA
- 6、信号指示: 七个信号指示灯电源(PWR)、发送(TD)、接收(RD)、故障(E1-E4)
- 7、隔离度: 隔离电压 2500VRMS 500VDC 连续 DC/DC 模块
- 8、传输速率: 115.2K-300BPS
- 9、保护等级: RS-232 接口±15KV ESD 保护
RS-485 接口每线 600W 的雷击浪涌保护
- 10、传输距离: 0-5 公里 (115,200-300BPS)
- 11、尺寸: 120mm×80mm×25mm
- 12、使用环境: -40℃到+85℃, 相对湿度为 5%到 95%

5. 接口定义

RS-232C 接口定义

十位接线柱	定义	信号说明
1	GND	地线
2	GND	地线
3	GND	地线
4	485-	RS-485负信号输入端
5	485+	RS-485正信号输入端
6	GND	地线
7	RXD	RS-232信号接收端
8	TXD	RS-232信号发送端
9	VCC	电源DC9-30V输入
10	GND	电源地

RS-485 接口定义

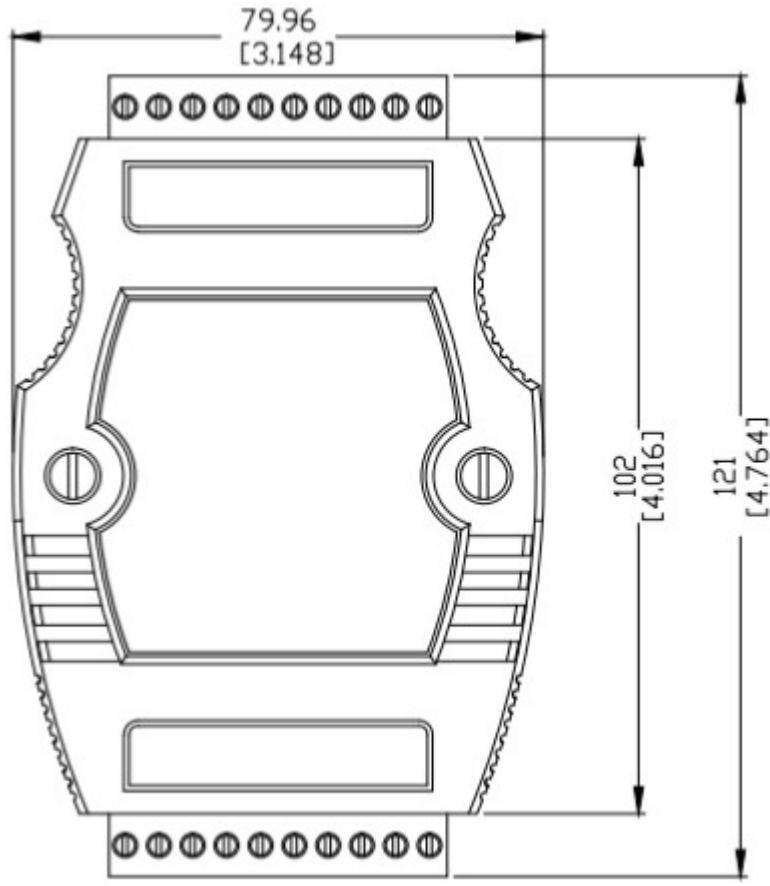
十位接线柱	定义	信号说明
1	T/R1+	RS-485信号输出正
2	T/R1-	RS-485信号输出负
3	T/R2+	RS-485信号输出正
4	T/R2-	RS-485信号输出负
5	T/R3+	RS-485信号输出正
6	T/R3-	RS-485信号输出负
7	T/R4+	RS-485信号输出正
8	T/R4-	RS-485信号输出负
9	GND	隔离地线
10	GND	隔离地线

6. 产品视图（外观图）



7. 产品认证资质(法律法规)说明

8. 结构尺寸图



前视图

9. 机身铭牌（包含认证标识）



10. 附件清单

名称 Name	数量 (单位) Number(unit)
包装盒 Packing box	1PCS
珍珠棉 Pearl cotton	1PCS
中文说明书 Chinese instructions	1PCS
英文说明书 English instructions	1PCS
保修卡 Warranty card	1PCS
装箱清单 Packing list	1PCS
合格证 Certificate of product	1PCS
定位座 Guide seat	1PCS

11. 包装方式及外箱标识



包装盒尺寸是：280×160×65mm

注:生产批号、生产日期以实际货物为准。

12. 存储运输要求

存储温度：-40 度到+85 度,相对湿度为 5%到 95%

13. 加工/组装/安装注意事项（可选）

14. 典型参数的测试方法（可选）

15. 产品质保及服务（可选）